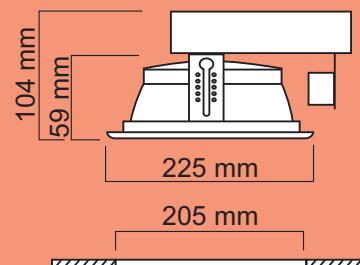


Reflektor **1386; 1387; 1388; 1389; 1390**



<input type="checkbox"/> TC-D 1x10W	<input type="checkbox"/> TC-D 2x10W	<input type="checkbox"/> TC-D 3x10W	<input type="checkbox"/> HQI 35W
<input type="checkbox"/> TC-D 1x13W	<input type="checkbox"/> TC-D 2x13W	<input type="checkbox"/> TC-D 3x13W	<input type="checkbox"/> HQI 70W
<input type="checkbox"/> TC-D 1x18W	<input type="checkbox"/> TC-D 2x18W	<input type="checkbox"/> TC-D 3x18W	<input type="checkbox"/> HQI 150W
<input type="checkbox"/> TC-D 1x26W	<input type="checkbox"/> TC-D 2x26W	<input type="checkbox"/> TC-D 3x26W	

Oprawa DL 225

Oprawy rodziny DL 225 są oprawami do wbudowania, przeznaczonymi do pracy ze świetłówkami kompaktowymi typu TC-D.

Uwaga.

W tej średnicy dostępne są także oprawy przystosowane do pracy z lampami metalohalogenkowymi (wyładowniczymi). Zobacz oprawy DLMH 225

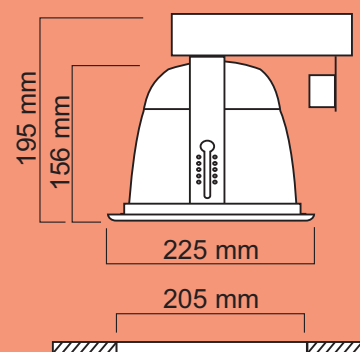
W standardzie:

- gniazdo G24d do świetłówek kompaktowych typu TC-D dwu-pinowych
- układ stabilizacyjno-zapłonowy wykonany w oparciu o balasty elektromagnetyczne
- kolor pierścienia biały
- wysokiej jakości reflektor aluminiowy

Opcje wykonania

- Zasilanie awaryjne
- Przystosowanie do zasilania awaryjnego
- Balast elektroniczny
- Balast elektroniczny ściemniający
- Gniazdo E27/E14

Reflektor **1355; 1356; 1357; 1358; 1359**



<input type="checkbox"/> TC-D 1x10W	<input type="checkbox"/> TC-D 2x10W	<input type="checkbox"/> TC-D 3x10W	<input type="checkbox"/> HQI 35W
<input type="checkbox"/> TC-D 1x13W	<input type="checkbox"/> TC-D 2x13W	<input type="checkbox"/> TC-D 3x13W	<input type="checkbox"/> HQI 70W
<input type="checkbox"/> TC-D 1x18W	<input type="checkbox"/> TC-D 2x18W	<input type="checkbox"/> TC-D 3x18W	<input type="checkbox"/> HQI 150W
<input type="checkbox"/> TC-D 1x26W	<input type="checkbox"/> TC-D 2x26W	<input type="checkbox"/> TC-D 3x26W	

Przesłony dekoracyjne

<input type="checkbox"/> PD001	<input type="checkbox"/> PD005	<input type="checkbox"/> PD009
<input type="checkbox"/> PD002	<input type="checkbox"/> PD006	<input type="checkbox"/> PD010
<input type="checkbox"/> PD003	<input type="checkbox"/> PD007	<input type="checkbox"/> PD011
<input type="checkbox"/> PD004	<input type="checkbox"/> PD008	<input type="checkbox"/> PD012

Uwagi do montażu opraw:

- Oprawa w żadnym przypadku nie powinna być okryta matą izolacyjną lub podobnie działającym materiałem.
- Nie stosować na powierzchniach palnych.